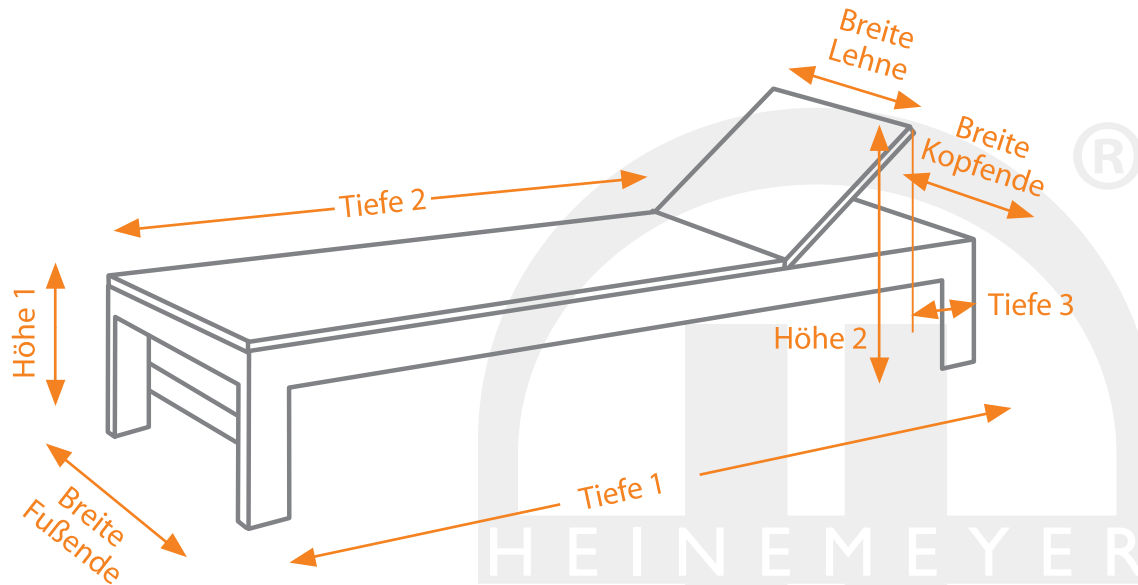




Schutzhaube für Liege ohne Armlehnen und mit hochstehender Rückenlehne

Anfrage Bestellung

Maße sind: Möbelmaß Haubenmaß



Breite Fußende: _____ cm
 Breite Kopfende: _____ cm
 Breite Lehne: _____ cm
 Tiefe 1: _____ cm
 Tiefe 2: _____ cm
 Tiefe 3: _____ cm
 Höhe 1: _____ cm
 Höhe 2: _____ cm

sonstiges: _____

Material:
 Teak Safe Grau Teak Safe Grün
 Teak Safe Crème Teak Safe Braun
 PROsista Grau
 Classic Line
Zubehör:
 Ohne Ösen Mit Ösen
 Mit beigelegter Kordel
 4er Set Gummispanner/Anzahl Sets _____ Stck.
(optional zu den Ösen)
 Mit eingenähtem Kordelzug
(nur bei Teak Safe möglich)
Menge: _____ Stck.

Fachhändler: _____
 Kommission: _____

Telefon: _____
 E-Mail: _____